

見積照会仕様書

お見積りご依頼時は、下表にお分かりになる箇所をご記入の上、FAXでお送りください。

各カスタマーセンターの
FAX番号は下記をご覧ください。



会社名

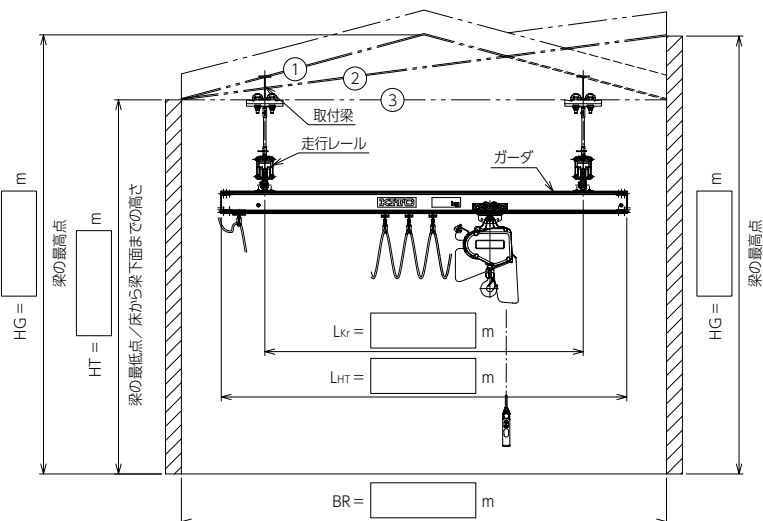
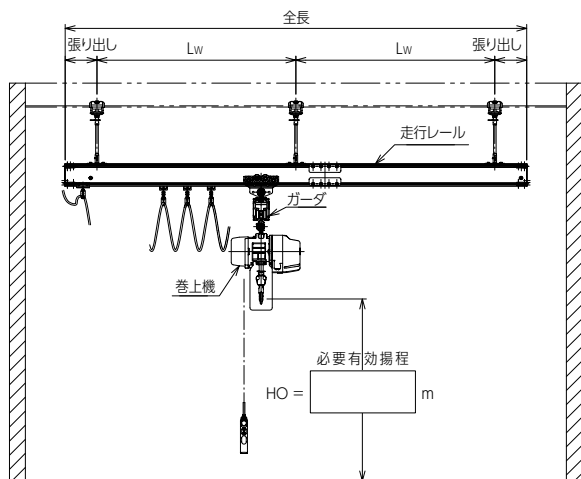
担当者名

TEL

FAX

E-mail

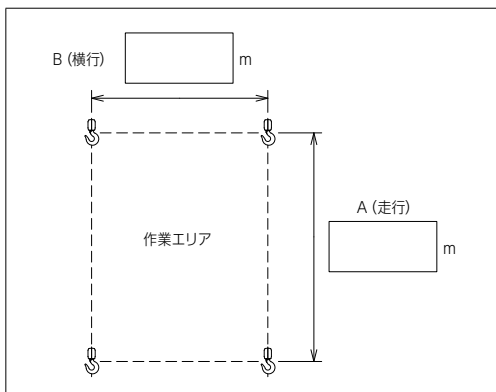
▶ 建屋状況



▶ 仕様諸元

定格荷重	[] kg
クレーン種類	<input type="checkbox"/> シングルガーダクレーン <input type="checkbox"/> ダブルガーダクレーン <input type="checkbox"/> テルハ
取付建屋形式	<input type="checkbox"/> ① <input type="checkbox"/> ② <input type="checkbox"/> ③
巻上機	形式 [] 揚程 [] m
ガーダ数	<input type="checkbox"/> 1基 <input type="checkbox"/> 2基 <input type="checkbox"/> 3基以上 [] 基
クレーン取付梁	<input type="checkbox"/> H(I)形鋼 梁寸法 [] <input type="checkbox"/> 角形鋼 梁寸法 []
レール支持間隔 Lw	最大 [] m X [] カ所 全長 [] m
電源	[] V [] Hz
給電方法	<input type="checkbox"/> ケーブル <input type="checkbox"/> その他 []

▶ 有効作業範囲



▶ 特記事項



FAX.072-979-5152